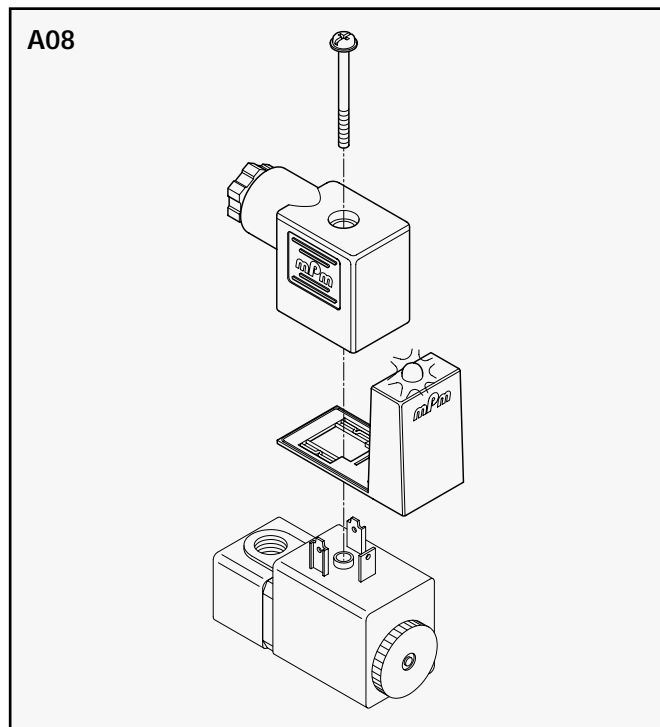
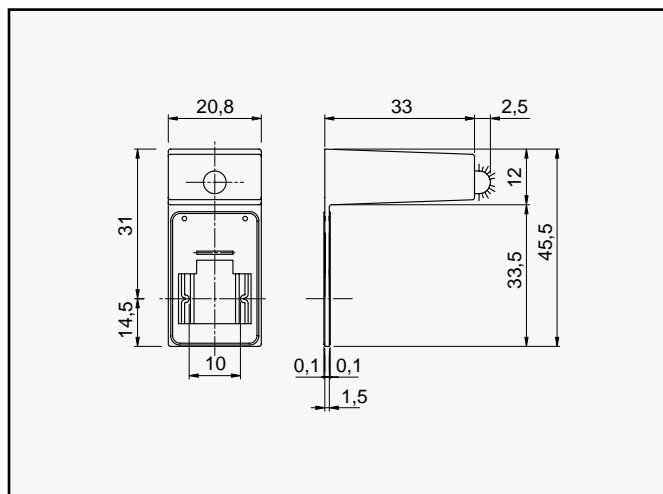


**Adattatori luminosi serie A08  
per connettori C622**  
*Light adaptors series A08  
for connectors C622*

- Grado di protezione  
*Protection class* IP 65
- Temperatura di impiego  
*Working temperature* -20...+120°C
- Materiale connettore  
*Connector material* PA + G - resina epossidica
- Distanza contatti  
*Contact distance* 10 mm



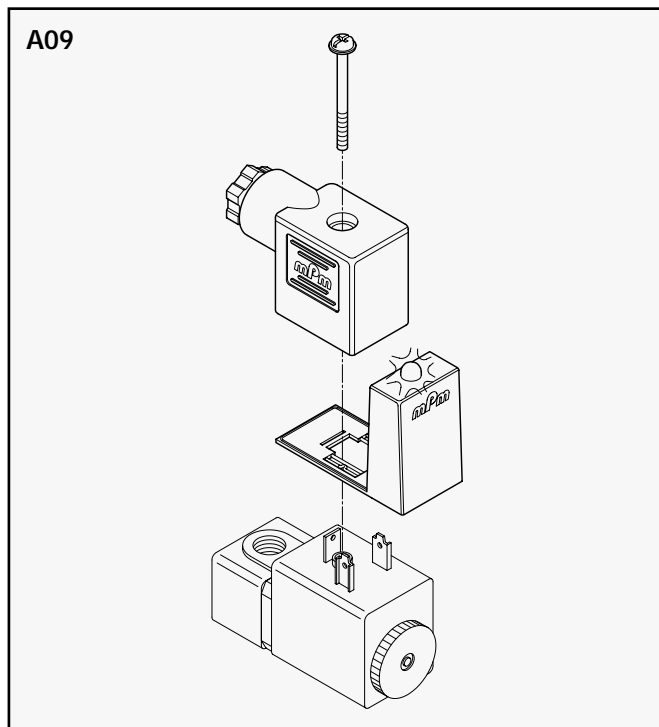
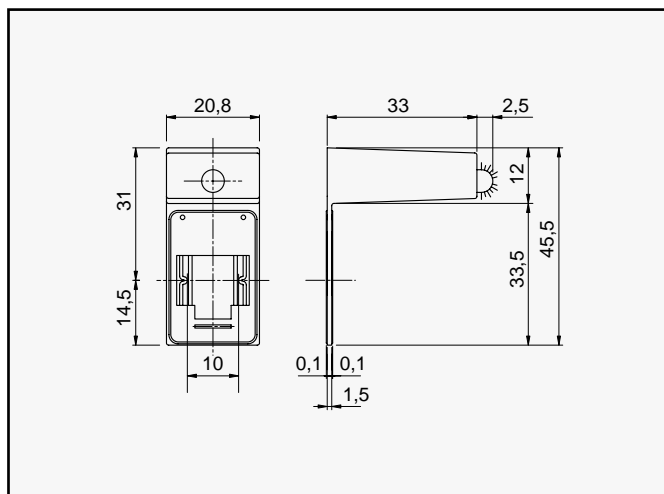
Descrizione del circuito • <i>Circuit Description</i>				
A1	C3	C4	G2	S0
<p>LED bipolare (senza l'obbligo della polarità). Segnalazione presenza tensione.</p> <p>FUNZIONAMENTO: • Corrente alternata AC • Corrente continua DC</p> <p><i>Bipolar LED-signal (insensitive to polarity). Voltage indicator.</i></p> <p>OPERATION: • Alternating current AC • Direct current DC</p>	<p>LED polarizzato di segnalazione presenza tensione+diodo di blocco contro le sovratensioni generate all'apertura del circuito.</p> <p>FUNZIONAMENTO: • Corrente continua DC</p> <p>La polarità positivo e negativo è da rispettare.</p> <p><i>Polarized LED-signal. Voltage indicator +blocking diode against overvoltages when switching off.</i></p> <p>OPERATION: • Only direct current DC</p> <p>The positive and negative polarity must be respected</p>	<p>LED bipolare (senza l'obbligo della polarità). Segnalazione presenza tensione+VDR contro sovratensioni generate all'apertura del circuito.</p> <p>FUNZIONAMENTO: • Corrente alternata AC • Corrente continua DC</p> <p><i>Bipolar LED-signal (insensitive to polarity). Voltage indicator+VDR protection against overvoltage when switching off.</i></p> <p>OPERATION: • Alternating current AC • Direct current DC</p>	<p>LED bipolare (senza l'obbligo della polarità). Segnalazione presenza tensione+gruppo RC contro sovratensioni generate all'apertura del circuito.</p> <p>FUNZIONAMENTO: • Corrente alternata AC • Corrente continua DC</p> <p><i>Bipolar LED-signal (insensitive to polarity). Voltage indicator+RC decay circuit to dissipate energies created when switching off.</i></p> <p>OPERATION: • Alternating current AC • Direct current DC</p>	<p>LED bipolare (senza l'obbligo della polarità). Segnalazione presenza tensione+transil contro sovratensioni generate all'apertura del circuito.</p> <p>FUNZIONAMENTO: • Corrente alternata AC • Corrente continua DC</p> <p><i>Bipolar LED-signal (insensitive to polarity). Voltage indicator+transil-diode against overvoltages when switching off.</i></p> <p>OPERATION: • Alternating current AC • Direct current DC</p>

Tensioni <i>Tensions</i>	Codici versioni standard • <i>Part numbers for preferred options</i>				
24 V	A08A1H	A08C3H	A08C4H	A08G2H	A08S0H
115 V	A08A1L	-	A08C4L	A08G2L	-
230 V	A08A1M	-	A08C4M	A08G2M	-

**Adattatori luminosi serie A09  
per connettori C622**

**Light adaptors series A09  
for connectors C622**

- Grado di protezione  
*Protection class* IP 65
- Temperatura di impiego  
*Working temperature* -20...+120°C
- Materiale connettore  
*Connector material* PA + G - resina epossidica
- Distanza contatti  
*Contact distance* 10 mm



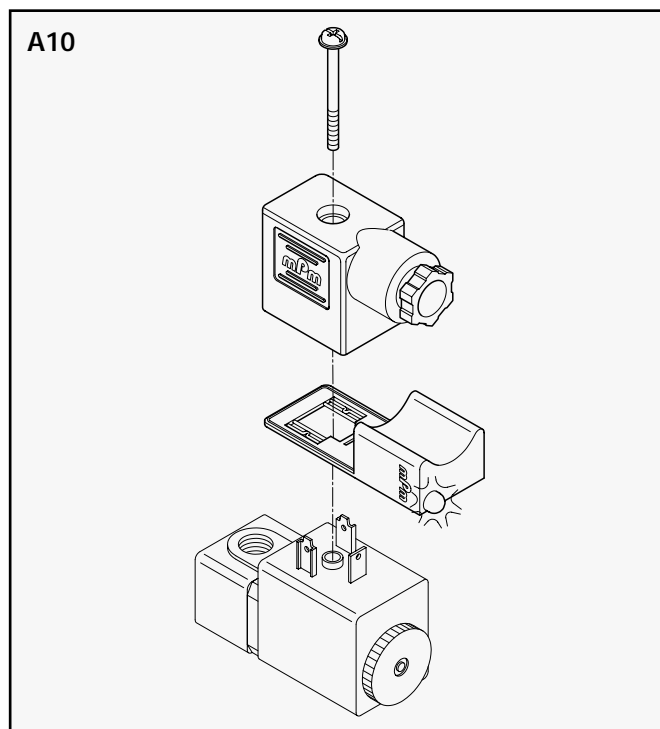
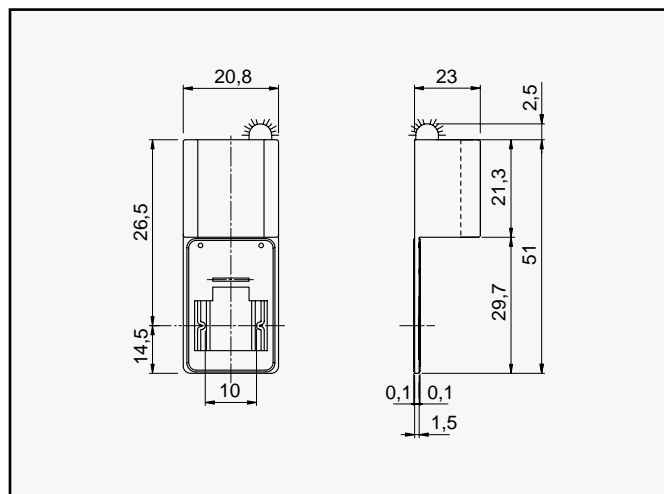
Descrizione del circuito • Circuit Description				
A1	C3	C4	G2	S0
<p>LED bipolare (senza l'obbligo della polarità). Segnalazione presenza tensione.</p> <p>FUNZIONAMENTO: • Corrente alternata AC • Corrente continua DC</p> <p><i>Bipolar LED-signal (insensitive to polarity). Voltage indicator.</i></p> <p>OPERATION: • Alternating current AC • Direct current DC</p>	<p>LED polarizzato di segnalazione presenza tensione+diodo di blocco contro le sovratensioni generate all'apertura del circuito.</p> <p>FUNZIONAMENTO: • Corrente continua DC</p> <p>La polarità positivo e negativo è da rispettare.</p> <p><i>Polarized LED-signal. Voltage indicator +blocking diode against overvoltages when switching off.</i></p> <p>OPERATION: • Only direct current DC</p> <p>The positive and negative polarity must be respected</p>	<p>LED bipolare (senza l'obbligo della polarità). Segnalazione presenza tensione+VDR contro sovratensioni generate all'apertura del circuito.</p> <p>FUNZIONAMENTO: • Corrente alternata AC • Corrente continua DC</p> <p><i>Bipolar LED-signal (insensitive to polarity). Voltage indicator+VDR protection against overvoltage when switching off.</i></p> <p>OPERATION: • Alternating current AC • Direct current DC</p>	<p>LED bipolare (senza l'obbligo della polarità). Segnalazione presenza tensione+gruppo RC contro sovratensioni generate all'apertura del circuito.</p> <p>FUNZIONAMENTO: • Corrente alternata AC • Corrente continua DC</p> <p><i>Bipolar LED-signal (insensitive to polarity). Voltage indicator+RC decay circuit to dissipate energies created when switching off.</i></p> <p>OPERATION: • Alternating current AC • Direct current DC</p>	<p>LED bipolare (senza l'obbligo della polarità). Segnalazione presenza tensione+transil contro sovratensioni generate all'apertura del circuito.</p> <p>FUNZIONAMENTO: • Corrente alternata AC • Corrente continua DC</p> <p><i>Bipolar LED-signal (insensitive to polarity). Voltage indicator+transil-diode against overvoltages when switching off.</i></p> <p>OPERATION: • Alternating current AC • Direct current DC</p>

Tensioni Tensions	Codici versioni standard • Part numbers for preferred options				
24 V	A09A1H	A09C3H	A09C4H	A09G2H	A09S0H
115 V	A09A1L	-	A09C4L	A09G2L	-
230 V	A09A1M	-	A09C4M	A09G2M	-

**Adattatori luminosi serie A10  
per connettori C622**

**Light adaptors series A10  
for connectors C622**

- Grado di protezione  
*Protection class* IP 65
- Temperatura di impiego  
*Working temperature* -20...+120°C
- Materiale connettore  
*Connector material* PA + G - resina epossidica
- Distanza contatti  
*Contact distance* 10 mm



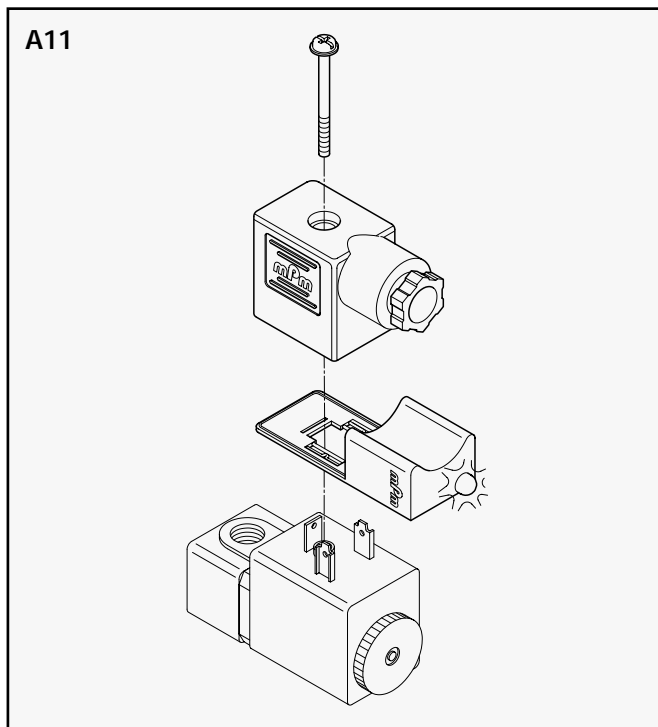
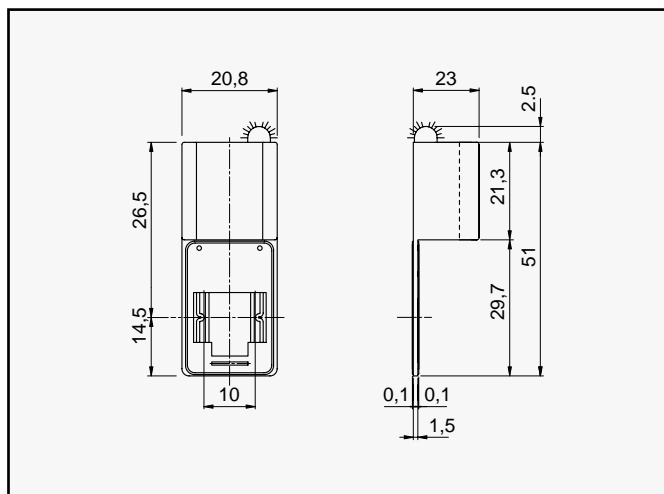
Descrizione del circuito • Circuit Description				
A1	C3	C4	G2	S0
<p>LED bipolare (senza l'obbligo della polarità). Segnalazione presenza tensione.  <b>FUNZIONAMENTO:</b>            • Corrente alternata AC            • Corrente continua DC</p> <p><i>Bipolar LED-signal (insensitive to polarity). Voltage indicator.</i>  <b>OPERATION:</b>            • Alternating current AC            • Direct current DC</p>	<p>LED polarizzato di segnalazione presenza tensione+diodo di blocco contro le sovratensioni generate all'apertura del circuito.  <b>FUNZIONAMENTO:</b>            • Corrente continua DC            La polarità positivo e negativo è da rispettare.</p> <p><i>Polarized LED-signal. Voltage indicator +blocking diode against overvoltages when switching off.</i>  <b>OPERATION:</b>            • Only direct current DC            The positive and negative polarity must be respected</p>	<p>LED bipolare (senza l'obbligo della polarità). Segnalazione presenza tensione+VDR contro sovratensioni generate all'apertura del circuito.  <b>FUNZIONAMENTO:</b>            • Corrente alternata AC            • Corrente continua DC</p> <p><i>Bipolar LED-signal (insensitive to polarity). Voltage indicator+VDR protection against overvoltage when switching off.</i>  <b>OPERATION:</b>            • Alternating current AC            • Direct current DC</p>	<p>LED bipolare (senza l'obbligo della polarità). Segnalazione presenza tensione+gruppo RC contro sovratensioni generate all'apertura del circuito.  <b>FUNZIONAMENTO:</b>            • Corrente alternata AC            • Corrente continua DC</p> <p><i>Bipolar LED-signal (insensitive to polarity). Voltage indicator+RC decay circuit to dissipate energies created when switching off.</i>  <b>OPERATION:</b>            • Alternating current AC            • Direct current DC</p>	<p>LED bipolare (senza l'obbligo della polarità). Segnalazione presenza tensione+transil contro sovratensioni generate all'apertura del circuito.  <b>FUNZIONAMENTO:</b>            • Corrente alternata AC            • Corrente continua DC</p> <p><i>Bipolar LED-signal (insensitive to polarity). Voltage indicator+transil-diode against overvoltages when switching off.</i>  <b>OPERATION:</b>            • Alternating current AC            • Direct current DC</p>

Tensioni <i>Tensions</i>	Codici versioni standard • Part numbers for preferred options				
24 V	A10A1H	A10C3H	A10C4H	A10G2H	A10S0H
115 V	A10A1L	-	A10C4L	A10G2L	-
230 V	A10A1M	-	A10C4M	A10G2M	-

**Adattatori luminosi serie A11  
per connettori C622**

**Light adaptors series A11  
for connectors C622**

- Grado di protezione  
*Protection class* IP 65
- Temperatura di impiego  
*Working temperature* -20...+120°C
- Materiale connettore  
*Connector material* PA + G - resina epossidica
- Distanza contatti  
*Contact distance* 10 mm



Descrizione del circuito • Circuit Description				
A1	C3	C4	G2	S0
<p>LED bipolare (senza l'obbligo della polarità). Segnalazione presenza tensione.  <b>FUNZIONAMENTO:</b>            • Corrente alternata AC            • Corrente continua DC</p> <p><i>Bipolar LED-signal (insensitive to polarity). Voltage indicator.</i>  <b>OPERATION:</b>            • Alternating current AC            • Direct current DC</p>	<p>LED polarizzato di segnalazione presenza tensione+diodo di blocco contro le sovratensioni generate all'apertura del circuito.  <b>FUNZIONAMENTO:</b>            • Corrente continua DC            La polarità positivo e negativo è da rispettare.</p> <p><i>Polarized LED-signal. Voltage indicator +blocking diode against overvoltages when switching off.</i>  <b>OPERATION:</b>            • Only direct current DC            The positive and negative polarity must be respected</p>	<p>LED bipolare (senza l'obbligo della polarità). Segnalazione presenza tensione+VDR contro sovratensioni generate all'apertura del circuito.  <b>FUNZIONAMENTO:</b>            • Corrente alternata AC            • Corrente continua DC</p> <p><i>Bipolar LED-signal (insensitive to polarity). Voltage indicator+VDR protection against overvoltage when switching off.</i>  <b>OPERATION:</b>            • Alternating current AC            • Direct current DC</p>	<p>LED bipolare (senza l'obbligo della polarità). Segnalazione presenza tensione+gruppo RC contro sovratensioni generate all'apertura del circuito.  <b>FUNZIONAMENTO:</b>            • Corrente alternata AC            • Corrente continua DC</p> <p><i>Bipolar LED-signal (insensitive to polarity). Voltage indicator+RC decay circuit to dissipate energies created when switching off.</i>  <b>OPERATION:</b>            • Alternating current AC            • Direct current DC</p>	<p>LED bipolare (senza l'obbligo della polarità). Segnalazione presenza tensione+transil contro sovratensioni generate all'apertura del circuito.  <b>FUNZIONAMENTO:</b>            • Corrente alternata AC            • Corrente continua DC</p> <p><i>Bipolar LED-signal (insensitive to polarity). Voltage indicator+transil-diode against overvoltages when switching off.</i>  <b>OPERATION:</b>            • Alternating current AC            • Direct current DC</p>

Tensioni Tensions	Codici versioni standard • Part numbers for preferred options				
24 V	A11A1H	A11C3H	A11C4H	A11G2H	A11S0H
115 V	A11A1L	-	A11C4L	A11G2L	-
230 V	A11A1M	-	A11C4M	A11G2M	-